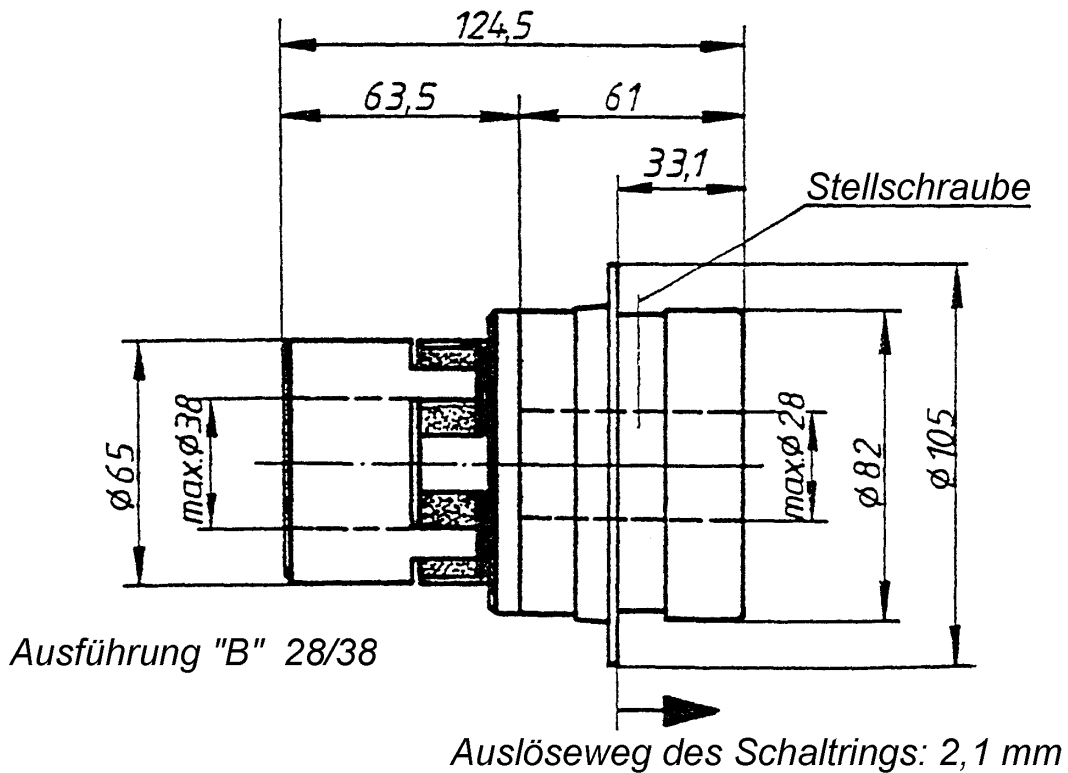
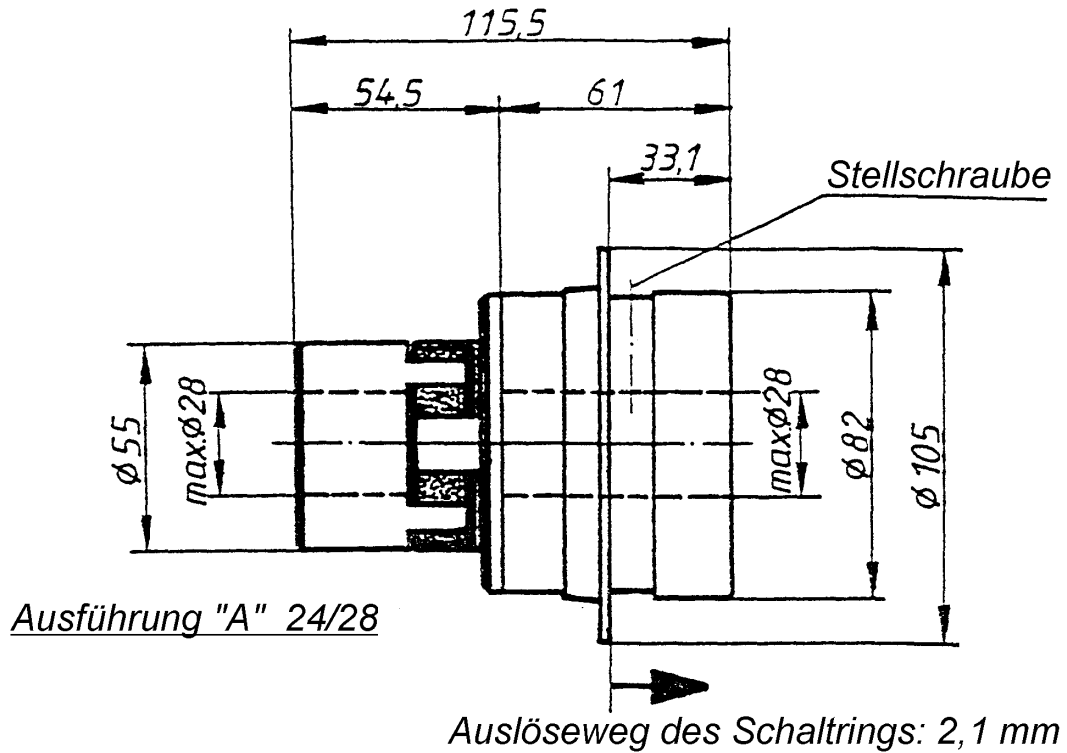


Drehmomentmöglichkeit von 5 Nm - 120 Nm



Paßfedern nach DIN 6885

Änderung vorbehalten!