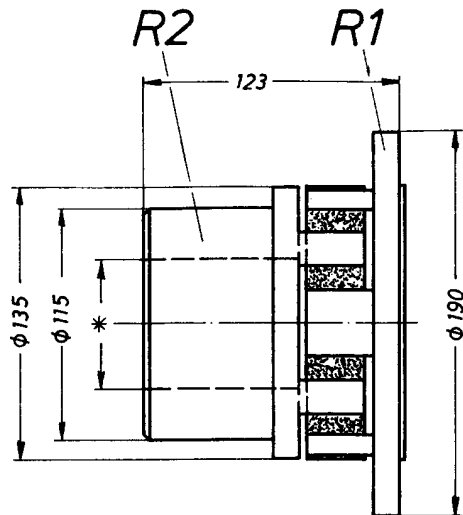
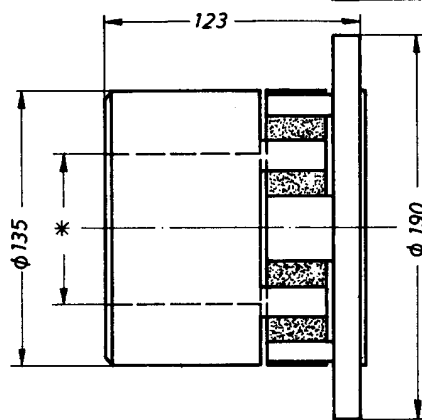


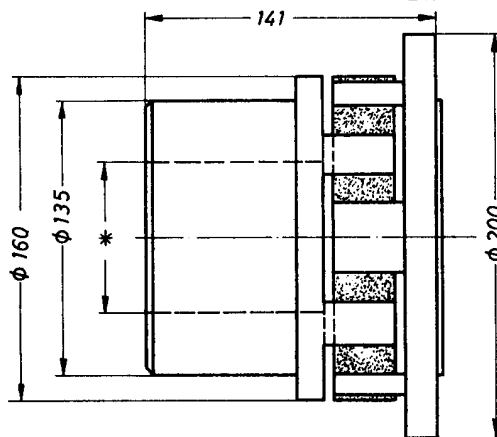
65 CF  
Ausführung „A“  
\* Bohrung von  $\phi 22$  bis max.  $\phi 65$



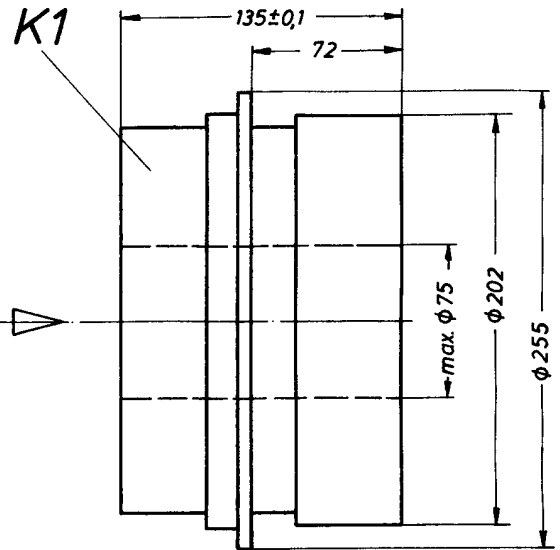
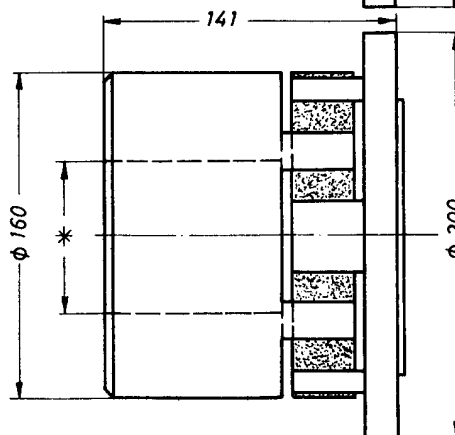
65/75  
Ausführung „B“  
\* Bohrung von  $\phi 65$  bis max.  $\phi 75$



75 CF  
Ausführung „C“  
\* Bohrung von  $\phi 30$  bis max.  $\phi 75$



75/90  
Ausführung „D“  
\* Bohrung von  $\phi 75$  bis max.  $\phi 90$

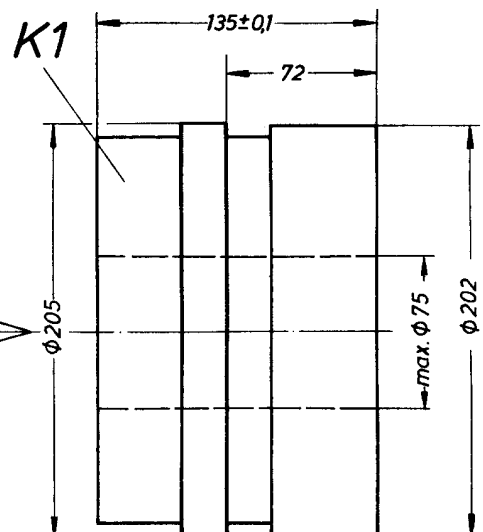


Auslöseweg: 5,9mm

Paßfeder DIN 6885

Drehmomente:  
Von 150 Nm - 900 Nm Feder  $\phi 3,0$   
Von 350 Nm - 1500 Nm Feder  $\phi 3,5$

Gewicht ~ 37kg



Änderung vorbehalten !