

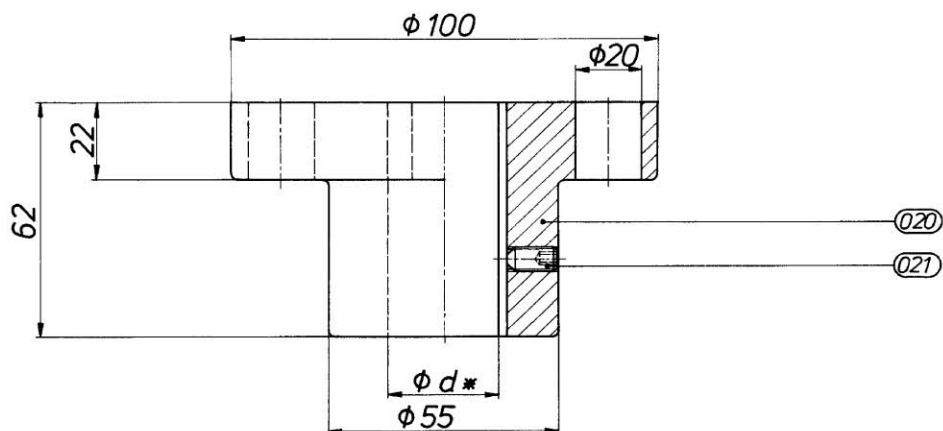
$M_t$  min. = 9,81 Nm

$M_t$  max. 68,7 Nm

\* $d$  = vorgebohrt  $\phi 12$

Fertigbohrung von  $\phi 14^{H7}$  -  $\phi 30^{H7}$

Gewicht: ca. 5 kg



Paßfeder nach DIN 6885 Bl. 1

Änderung vorbehalten!