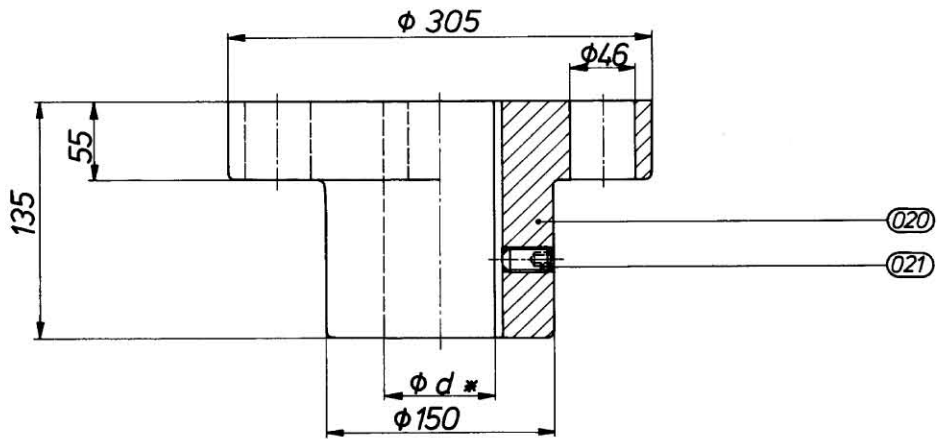


M_t min. = 1960 Nm
 M_t max. = 4120 Nm

*d = vorgebohrt ϕ 38

Fertigbohrung von $\phi 40^{H7}$ - $\phi 90^{H7}$

Gewicht: ca. 105 kg



Paßfeder nach DIN 6885 Bl. 1

Änderung vorbehalten !