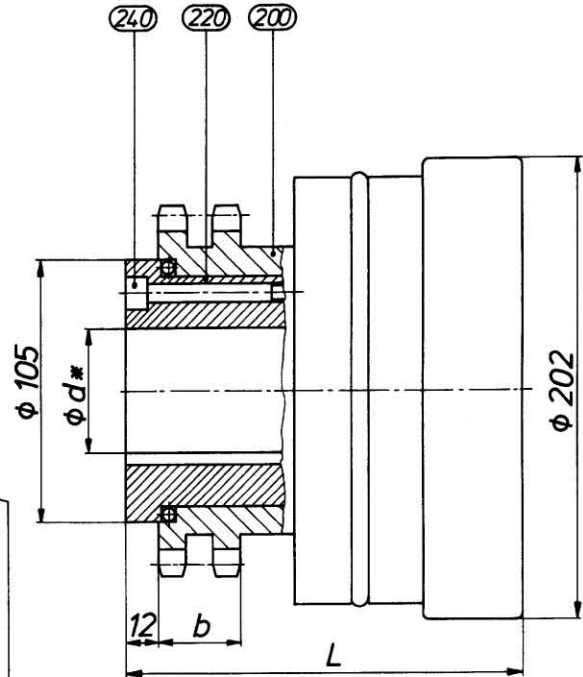

 $M_t \text{ min.} = 49 \text{ Nm}$ 
 $M_t \text{ max.} = 589 \text{ Nm}$ 

Ketten nach DIN 8180/8187

Einfach - Kettenrad EK			
Teilung	Kleinste Zähnezahl	b	L
1/2"	33	7	136,5
5/8"	27	8,8	139,5
3/4"	23	10,6	141,5
1"	18	15	146,5
1 1/4"	15	18	154,5
1 1/2"	13	23	165,5



**\*\* Bei Ersatzteilbestellung  
Federdrahtstärke beachten!**

\* d = vorgebohrt  $\phi 23$

Fertigbohrung  $\phi 24^{H7} - \phi 55^{H7}$

Paßfeder nach DIN 6885 Bl. 1

Zweifach - Kettenrad ZK			
Teilung	Kleinste Zähnezahl	b	L
1/2"	33	21	150,5
5/8"	27	25,3	156
3/4"	23	30,1	161
1"	18	47	178,5
1 1/4"	15	54,5	191
1 1/2"	13	71	213,5

Bei Bestellung bitte Teilung und Zähnezahl angeben!

Änderung vorbehalten!