

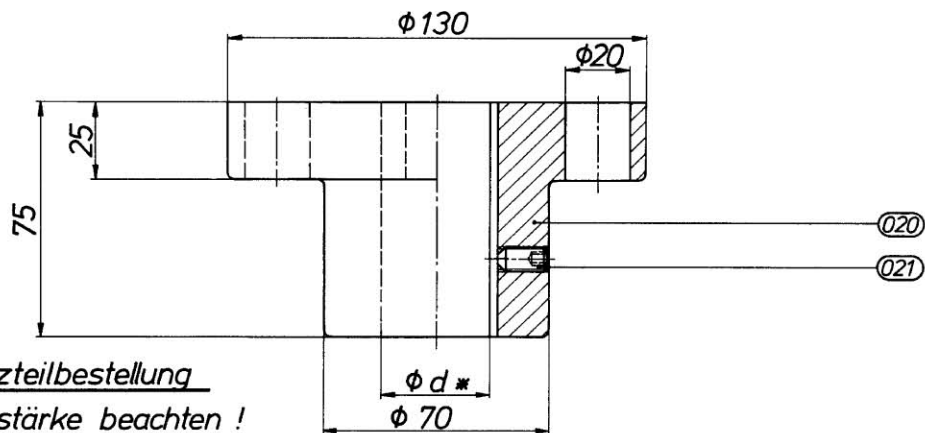
$M_t \text{ min.} = 9,81 \text{ Nm}$

$M_t \text{ max.} = 157 \text{ Nm}$

\*  $d = \text{vorgebohrt } \phi 15$

Fertigbohrung von  $\phi 16^{H7} - \phi 38^{H7}$

Gewicht : ca. 10 kg



**\*\* Bei Ersatzteilbestellung**

**Federdrahtstärke beachten !**

Paßfeder nach DIN 6885 Bl. 1

Änderung vorbehalten !