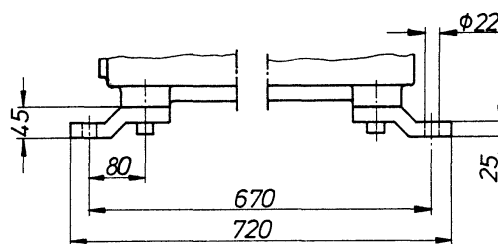
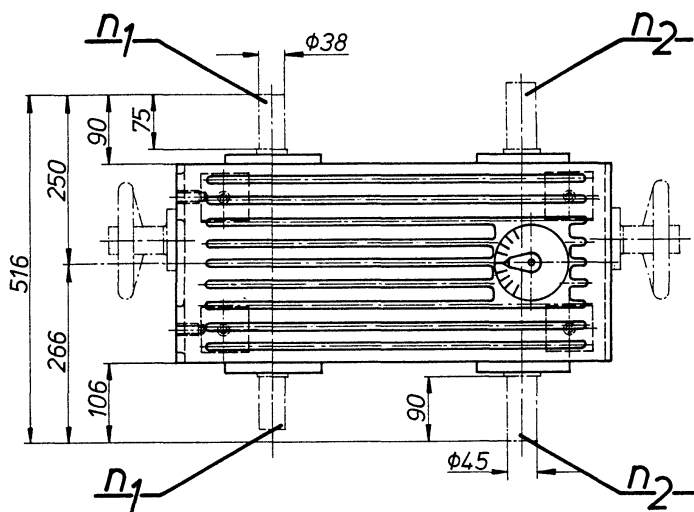
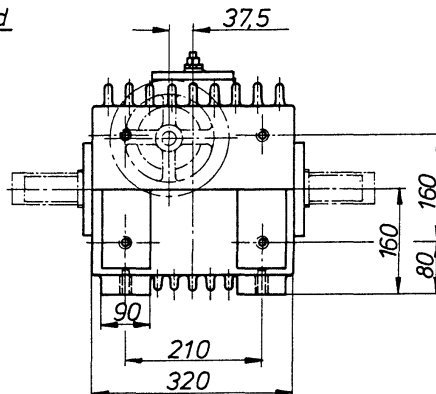
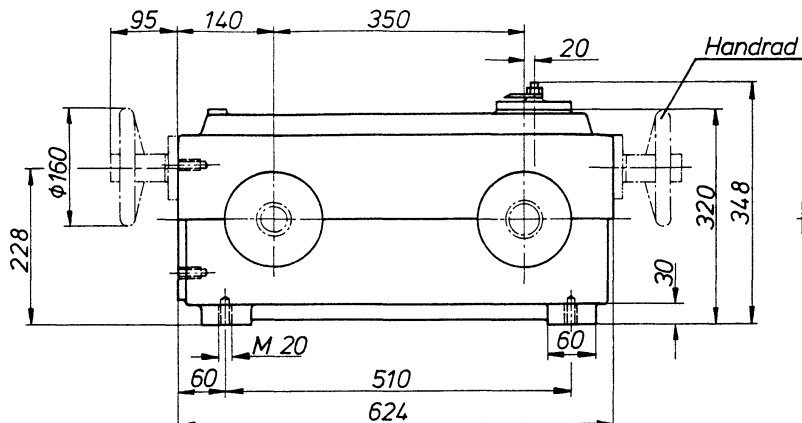
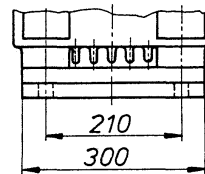


Wellenanordnungen nach den Merkblätter 0-852/L und 0-852/R!

Wellen nach ISA Passung k5  
Keilnuten nach DIN 6885 Blatt 1



Angeschraubte Füße



Maße in mm

Eingangsdrehzahl  $n_1 = 1500 \text{ min}^{-1}$  konstant  
 Ausgangsdrehzahl  $n_2 = 0-300 \text{ min}^{-1}$  regelbar  
 max. Eingangsleistung an  $n_1 = 7,5 \text{ kW}$   
 max. Ausgangsdrehmoment an  $n_2 = 405,9 \text{ Nm}$   
 Gewicht: ca. 180 kg  
 Ölfüllung: ca. 10 Liter  
 (Siehe Schmierstoffempfehlung)

Beispiel: Bei 12 Handradumdrehungen ca.  $93 \text{ min}^{-1}$  be trägt  $P$  ca.  $3,95 \text{ kW}$  und  $M_t$   $405,9 \text{ Nm}$ .

Änderung vorbehalten!

$$\eta = \frac{P_{ab}}{P_{zu}}$$

$$\frac{P}{\text{kW}} \mid \frac{M_t}{\text{Nm}} \mid \frac{n}{\text{min}^{-1}}$$

$$P = \frac{M_t \times n}{9550}$$

$$M_t = \frac{P \times 9550}{n}$$

