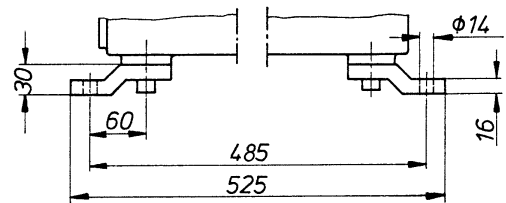
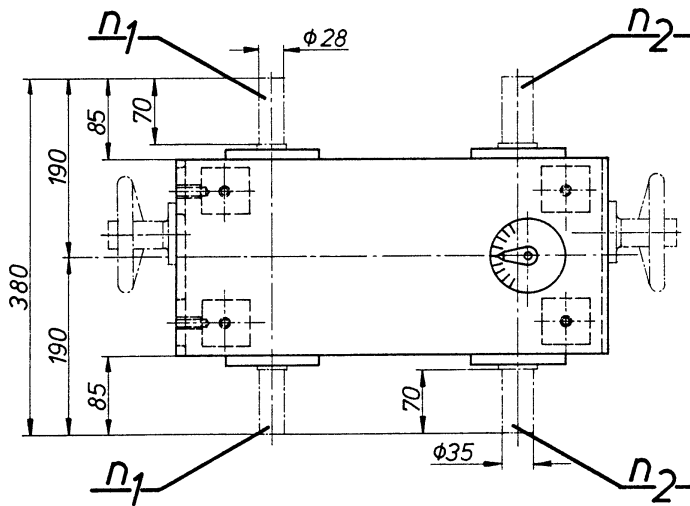
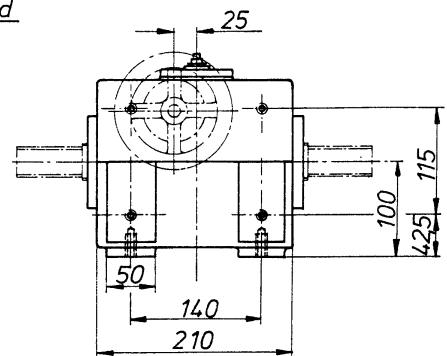
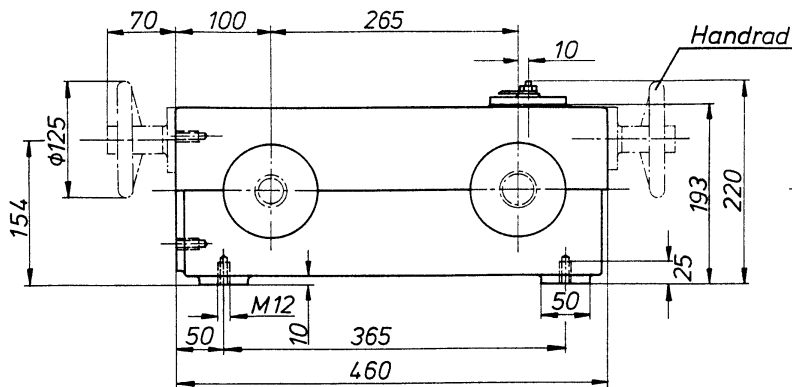
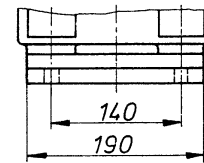


Wellenanordnungen nach den Merkblättern
0-852/L und 0-852/R !

Wellen nach ISA Passung k5
Keilnuten nach DIN 6885 Blatt 1



Angeschraubte Füße



Maße in mm

Eingangsdrehzahl $n_1 = 1500 \text{ min}^{-1}$ konstant

Ausgangsdrehzahl $n_2 = 0-300 \text{ min}^{-1}$ regelbar

max. Eingangsleistung an $n_1 = 2,2 \text{ kW}$

max. Ausgangsdrehmoment an $n_2 = 119,1 \text{ Nm}$

Gewicht : ca. 65 kg

Ölfüllung : ca. 4,5 Liter

(Siehe Schmierstoffempfehlung)

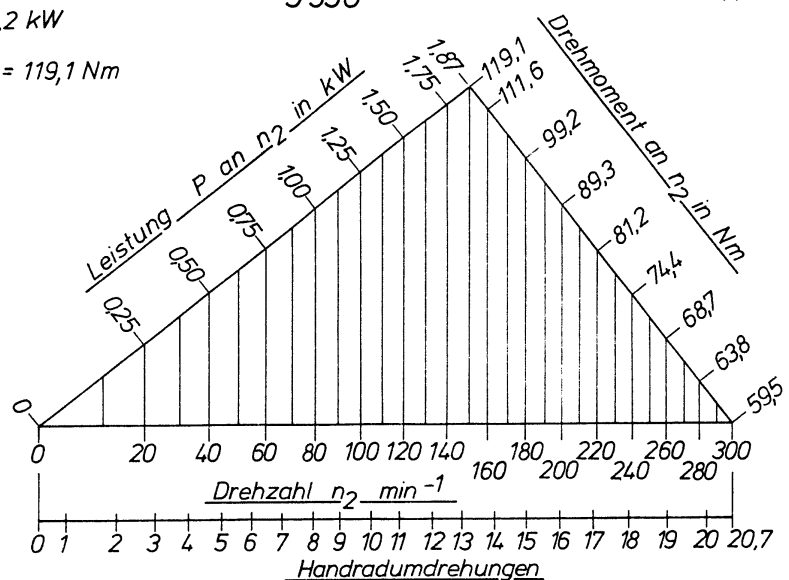
Beispiel: Bei 12 Handradum-
drehungen ca. 133 min^{-1} be-
trägt P ca. $1,66 \text{ kW}$ und M_t $119,1 \text{ Nm}$.

$$\eta = \frac{P_{ab}}{P_{zu}}$$

P	M_t	n
kW	Nm	min^{-1}

$$P = \frac{M_t \times n}{9550}$$

$$M_t = \frac{P \times 9550}{n}$$



Änderung vorbehalten !