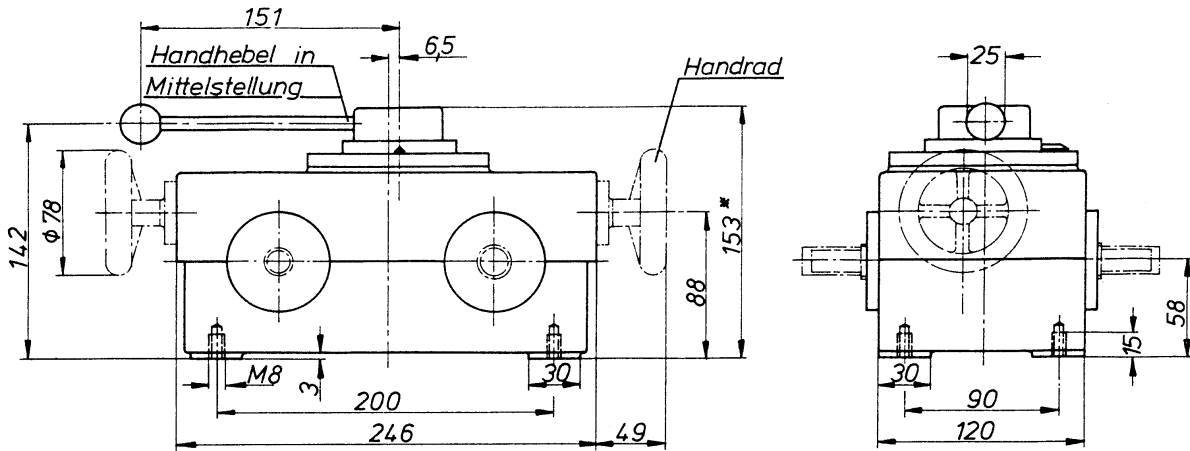


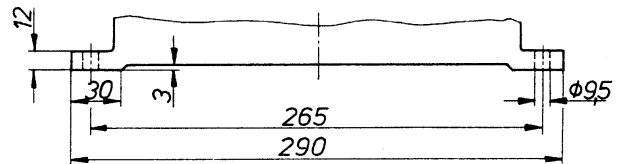
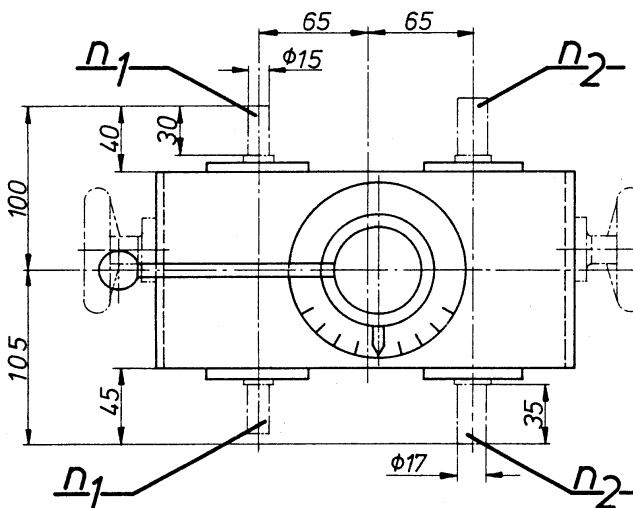
Winkelausschlag vom Handhebel ca 110°

Wellen nach ISA Passung k5
Keilnuten nach DIN 6885 Blatt 1

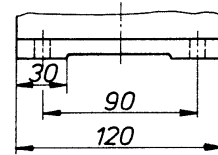


Wellenanordnungen nach den
Merkblättern 0-852/L und 0-852/R !

* Bei Handradregelung Maß 139 !



Angegossene Füße



Maße in mm

$$\eta = \frac{P_{ab}}{P_{zu}}$$

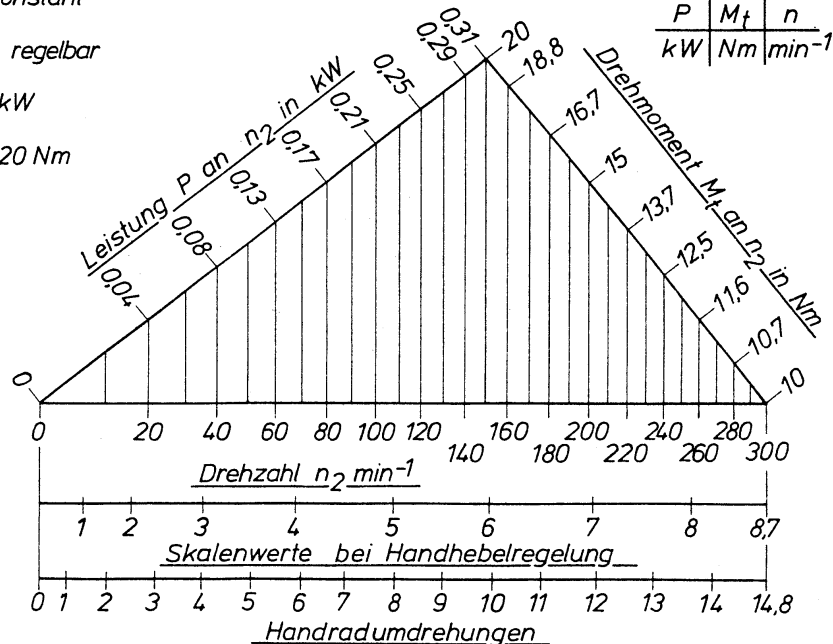
$$M_t = \frac{P \times 9550}{n}$$

$$P = \frac{M_t \times n}{9550}$$

Eingangsdrehzahl $n_1 = 1500 \text{ min}^{-1}$ konstant
 Ausgangsdrehzahl $n_2 = 0 - 300 \text{ min}^{-1}$ regelbar
 max. Eingangsleistung an $n_1 = 0,37 \text{ kW}$
 max. Ausgangsdrehmoment an $n_2 = 20 \text{ Nm}$
 Gewicht: ca. 15 kg
 Ölfüllung: ca. 0,6 Liter
 (siehe Schmierstoffempfehlung)

P	M _t	n
kW	Nm	min ⁻¹

Beispiel: Bei Skalenwert 5 ca.
108 min⁻¹ beträgt P ca. 0,23 kW
und M_t 20 Nm.



Änderung vorbehalten !